

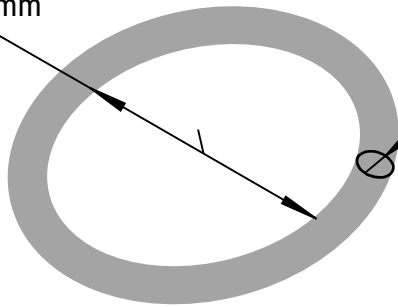
DATENBLATT

PRODUKT 1111.06

DICHTUNG FÜR PROPER 2L METALL KRAFTSTOFFKANISTER

Innendurchmesser
des Rings: 30 mm

Querschnittsdurch-
messer: 3,5 mm



Flexibel und formbeständig,
gewährleistet eine zuverlässige Abdichtung
auch bei wiederholter Verwendung

Kraftstoffbeständig

Einfach zu ersetzen und zu montieren

Für den Einsatz in einem breiten
Temperaturbereich geeignet

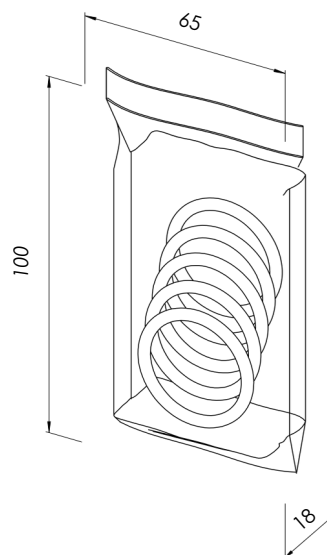
Gewährleistet einen luftdichten Verschluss
und verhindert damit das Austreten von
Kraftstoff und gefährlichen Dämpfen

Hochwertiger, schwarzer Nitril-Butadien-
Kautschuk (NBR 70)

Netto: 0,0013 kg

HS CODE: 40169300

VERPACKUNGSEINHEIT	VERKAUFSPACKUNG
Artikel pro VE	5
Tiefe, mm	65
Breite, mm	100
Höhe, mm	18
Netto, kg	0,0065
Brutto, kg	0,0075



- **Passend für** PROPER 2L metall kraftstoffkanister mit den Produktnummern: 1111.00
- Die Funktionsfähigkeit von VALPRO-Produkten wird nur gewährleistet, wenn Originalzubehör und -Ersatzteile von VALPRO verwendet werden

